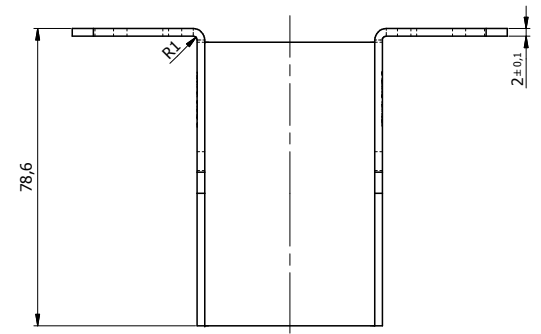
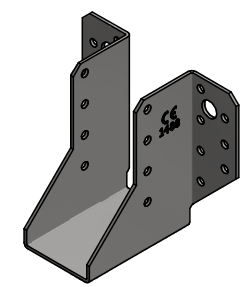
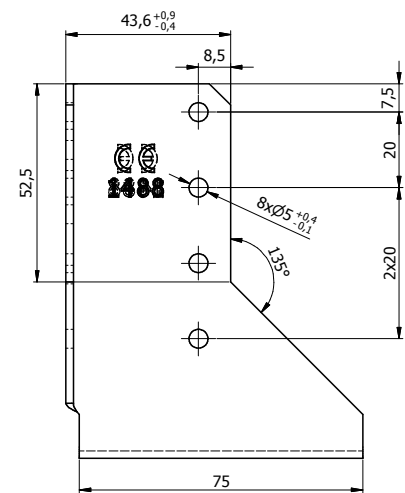
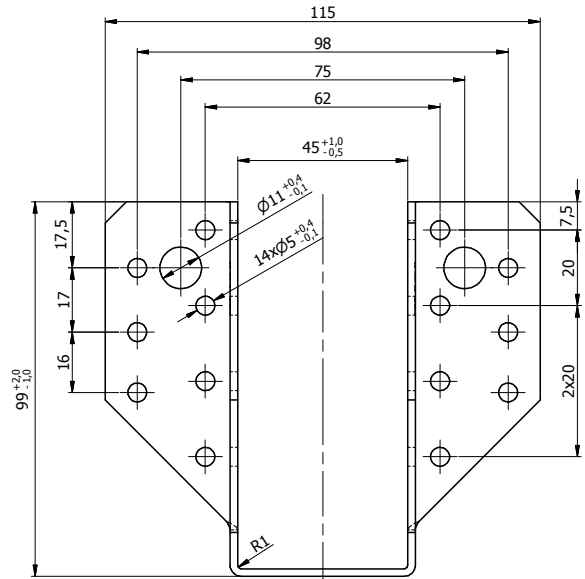


Ten dokument jest wyłączną własnością DOMAX Sp. z o.o. Nie może być kopiowany w całości, ani w części bez pisemnej zgody DOMAX Sp. z o.o. Jego zawartość nie może być udostępniana osobą trzecim, ani używana do nieautoryzowanych celów. Naruszenia będą ścigane.

11	12	13	14
Rew.	Opis	Data	Zmienił



- Uwagi:
1. Tolerancje ogólne PN-EN 22768 mK
  2. Dopuszcza się wykonanie bez ściętych narożników.
  3. Dopuszcza się wykonanie bez nabitych cech.

1	WB 49	1	WBR 240-G	DX51D	3,68	0,272
Poz.	Detail	Ilość	Opis	Materiał	Pow. [dm <sup>2</sup> ]	Waga [kg]
Projektował		Sprawdził		Zatwierdził		Kod
K. Rytlewski						WB
Kredit						Arkusze
45410		26.10.2017				1/1
Index		Data				Revizja
domax		Wieszak belki WB 49				
DOMAX Sp. z o.o.		WB 49				